

Centralizzato tradizionale

Domestico tradizionale

Caldaie Tradizionali
Catalogo luglio 2022
Modelli | Caratteristiche | Prezzi



BONGIOANNI
La Caldaia Italiana



Bongioanni riconosciuto Marchio Storico di Interesse Nazionale

Il marchio BONGIOANNI è stato iscritto nel registro speciale dei «Marchi storici di interesse nazionale» del Ministero dello Sviluppo Economico.

E' innegabile l'importanza che ha avuto il marchio Bongioanni nella storia industriale non solo della provincia di Cuneo, ed in particolare nel settore del riscaldamento.

Lo strumento, istituito dal Ministero dello Sviluppo Economico, per tutelare l'eccellenza storica dei marchi legati al territorio e alle proprie origini, e rilasciato ad aziende che possono vantare una storia di oltre 50 anni, nasce per valorizzare il Made in Italy, perfettamente rappresentato da Bongioanni, da sempre "La Caldaia Italiana".

La S.A. Officine Manfredi - Bongioanni nacque, infatti, nel 1907 dalla fusione delle Officine Manfredi di Pianfei nei pressi di Mondovì, con le Fonderie Bongioanni di Fossano.

Attraverso questo riconoscimento, il brand Bongioanni può utilizzare il logo «Marchio storico di interesse nazionale», per finalità commerciali e promozionali.

Indice

Catalogo Tradizionali giugno 2021

Serie EuroBongas NE

Caldaie atmosferiche autoalimentate a gas p. 4

Serie EuroBongas 1 Iono

Caldaie atmosferiche a gas a ionizzazione di fiamma..... p. 12

Serie EuroBongas 2 Iono

Caldaie atmosferiche a gas a ionizzazione di fiamma..... p. 18

Serie EuroBonjet

Gruppi modulari in acciaio a basamento p. 26

Serie Hola

Caldaie a basamento in ghisa per bruciatore ad aria soffiata a gasolio o gas..... p. 34

Serie Blueline

Caldaie in ghisa a gas e gasolio..... p. 36

Condizioni generali di vendita p. 39

Avviso

I prodotti con potenza nominale \leq 400 kW riportati sul presente catalogo, non soddisfano i requisiti richiesti dal regolamento UE 813/2013, pertanto non possono essere installati per riscaldamento ambiente e produzione ACS su tutto il territorio UE ma solo per utilizzo differente (es. Integrazione in processi industriali).

Serie EuroBongas NE

Caldaie atmosferiche autoalimentate a gas

GHISA PROFESSIONAL



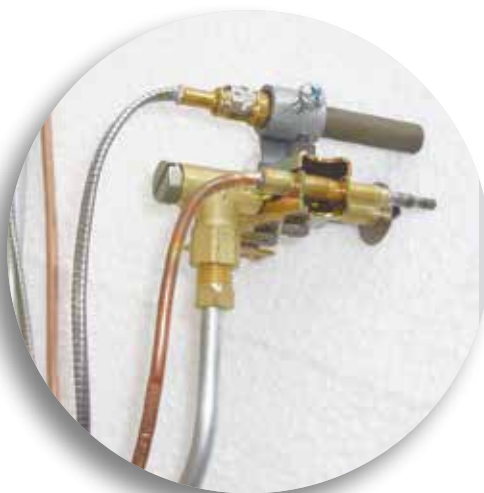
Bongioanni, leader nella produzione di caldaie in ghisa, propone la serie di caldaie autoalimentate EuroBongas NE.

Le caldaie autoalimentate si differenziano dai corrispondenti modelli normali solamente per l'alimentazione elettrica, in quanto sono equipaggiate di valvole gas funzionanti senza l'ausilio di corrente elettrica.

Sono valvole gas a doppio corpo, munite di termocoppia con relativa interruzione comandata da termostato di sicurezza, non in serie con il termostato di regolazione.

Corredate di un operatore a bassa tensione e di un generatore pilota, vengono fornite a richiesta con apparecchiatura a doppia valvola gas (doppia autoalimentazione) equipaggiata da una termopila montata sul pilota.

Rimangono invece inalterate tutte le caratteristiche costruttive quali dimensioni d'ingombro e le quote degli attacchi sia gas, sia idraulici.



Autentico fiore all'occhiello della produzione Bongioanni, la serie di caldaie autoalimentate EuroBongas NE risolve anche le esigenze più complesse d'installazione.
L'alimentazione fornita da una termopila montata sul pilota, garantisce una tensione continua di 500 mV.



La termopila è in grado di fornire, a pilota acceso, una tensione continua di 500 mV circa.
Questa tensione viene utilizzata dall'operatore della valvola gas - comandato dal termostato di regolazione - al fine di controllare la funzione di apertura/chiusura.
Non essendovi tensione di alimentazione a 230 V, l'accensione del pilota è piezoelettrica e la sicurezza della valvola è del tipo pilota/termocoppia con interruzione di termocoppia. Questa protezione è realizzata tramite un termostato di sicurezza a contatti dorati, studiato per tensioni inferiori a 100 mV..

Sicurezza

Il tempo medio di risposta di una termocoppia è nell'ordine dei 20 sec. (comunque inferiore a 30 sec.).
Vista la Circ. 68 MI del 25/11/69 (art.5.2) che impone tempi di risposta inferiori ai 10 sec. per i bruciatori che superino i 115 kW, le caldaie autoalimentate non possono superare la potenza di 115 kW se dotate di unico bruciatore e di 230 kW se dotate di 2 bruciatori.

Termopila aggiuntiva

Su richiesta, tutte le caldaie autoalimentate della gamma EuroBongas NE possono essere fornite con il kit termopila aggiuntiva, che consente di avere un segnale di 250 mV a pilota acceso.

Il kit è costituito da una termopila aggiuntiva e dalla relativa staffa per il fissaggio.



Supplemento di prezzo

Descrizione	Codice	Listino (Euro)
Kit termopila aggiuntiva*	008660900	180,00

* Uno per ogni bruciatore

EuroBongas 1 NE

Caldaia a basamento in ghisa con bruciatore multigas

GHISA PROFESSIONAL



- Omologata CE
- Elevata affidabilità

- Potenza termica utile da 29,7 a 102,6 kW
- Corpo caldaia composto da 5 a 10 elementi
- Ghisa EN GJL-200
- Alto rendimento $\eta > 90\%$
- Omologata CE.

Caratteristiche principali

- Accensione piezoelettrica
- Controllo scarico fumi a norma di legge.

Doppia alimentazione

La serie EuroBongas 1 NE Doppia Alimentazione si differenzia dalla versione normale per avere raddoppiati

- La valvola gas
- Il bruciatore pilota
- La termocoppia e la termopila
- Il circuito termostatico.

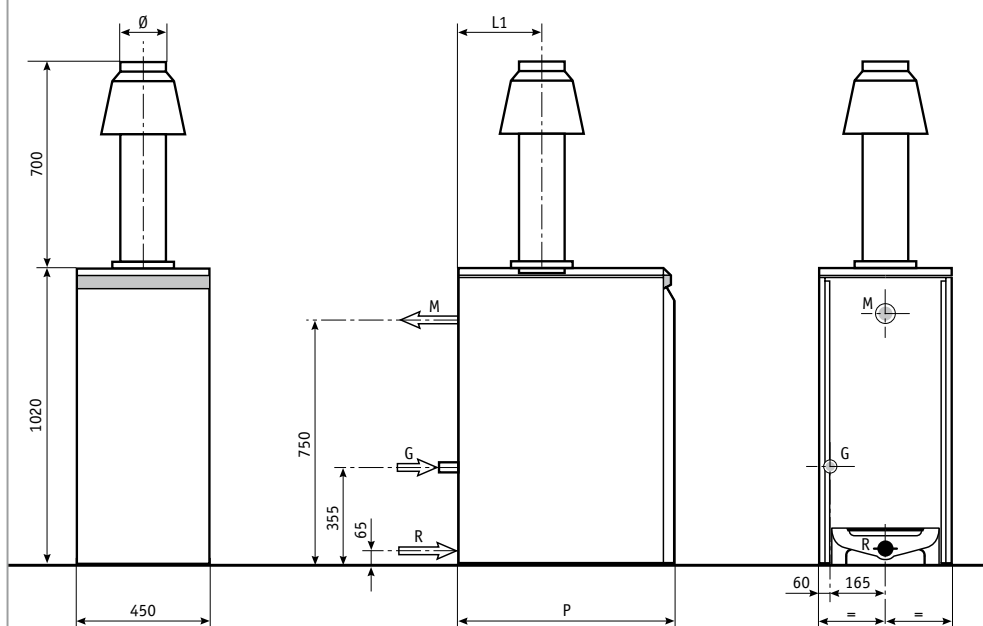
In pratica sullo stesso bruciatore operano due valvole gas con circuito elettrico separato in modo da garantire la massima sicurezza di funzionamento possibile.



Attenzione!

L'installazione di queste caldaie non è consentita per il riscaldamento ambiente o sanitario.

Disegno tecnico e dimensioni



Quote variabili

Modello	L1 (mm)
EuroBongas 1/3 NE	160
EuroBongas 1/4 NE	210
EuroBongas 1/5 NE	255
EuroBongas 1/6 NE	305
EuroBongas 1/7 NE	350
EuroBongas 1/8 NE	400
EuroBongas 1/9 NE	450
EuroBongas 1/10 NE	495

Legenda:

M - Mandata impianto (R 2")

R - Ritorno impianto (R 2")

G - Gas (R 3/4")

Dati tecnici caldaia EuroBongas 1 NE

Modello	Codice	Portata termica kW	Potenza termica utile kW	Rendimento utile al		Dimensioni (mm)			Ø uscita fumi (mm)	Peso kg	Listino (Euro)
				30%	100%	L	H	P			
EuroBongas 1/3 NE	001614103	34,1	29,7	84,60	87,90	450	1.720	465	150	120	4.480,00
EuroBongas 1/4 NE	001614104	46,4	41,0	85,70	89,90	450	1.720	560	150	155	4.870,00
EuroBongas 1/5 NE	001614105	59,7	53,1	85,70	89,40	450	1.720	655	175	190	5.035,00
EuroBongas 1/6 NE	001614106	74,3	66,1	85,70	89,40	450	1.720	755	175	225	5.490,00
EuroBongas 1/7 NE	001614107	79,5	71,6	86,40	90,00	450	1.720	850	200	260	6.022,00
EuroBongas 1/8 NE	001614108	89,0	80,1	86,40	90,00	450	1.720	945	200	295	6.544,00
EuroBongas 1/9 NE	001614109	102,3	92,1	86,40	90,00	450	1.720	1.040	225	330	7.224,00
EuroBongas 1/10 NE	001614110	114,0	102,6	86,40	90,00	450	1.720	1.135	225	365	7.914,00

Dati tecnici caldaia EuroBongas 1 NE - Doppia Alimentazione

Modello	Codice	Portata termica kW	Potenza termica utile kW	Rendimento utile al		Dimensioni (mm)			Ø uscita fumi (mm)	Peso kg	Listino (Euro)
				30%	100%	L	H	P			
EuroBongas 1/3 NE D.A.	001614203	34,1	29,7	84,60	87,90	450	1.720	465	150	120	6.556,00
EuroBongas 1/4 NE D.A.	001614204	46,4	41,0	85,70	89,90	450	1.720	560	150	155	6.957,00
EuroBongas 1/5 NE D.A.	001614205	59,7	53,1	85,70	89,40	450	1.720	655	175	190	7.357,00
EuroBongas 1/6 NE D.A.	001614206	74,3	66,1	85,70	89,40	450	1.720	755	175	225	7.758,00
EuroBongas 1/7 NE D.A.	001614207	79,5	71,6	86,40	90,00	450	1.720	850	200	260	8.159,00
EuroBongas 1/8 NE D.A.	001614208	89,0	80,1	86,40	90,00	450	1.720	945	200	295	8.859,00
EuroBongas 1/9 NE D.A.	001614209	102,3	92,1	86,40	90,00	450	1.720	1.040	225	330	9.171,00
EuroBongas 1/10 NE D.A.	001614210	114,0	102,6	86,40	90,00	450	1.720	1.135	225	365	9.594,00

EuroBongas 2 NE

Caldaia a basamento in ghisa con bruciatore multigas

GHISA PROFESSIONAL

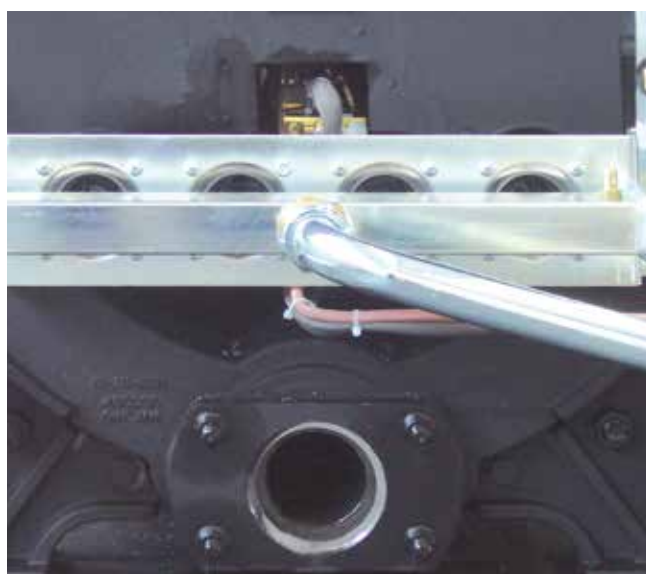


- Omologata CE

- Caldaie modulari
- Potenza termica utile da 104,5 a 203,6 kW
- Corpo singole caldaie composto da 6 a 12 elementi
- Ghisa EN GJL-200
- Omologata CE.

Caratteristiche principali

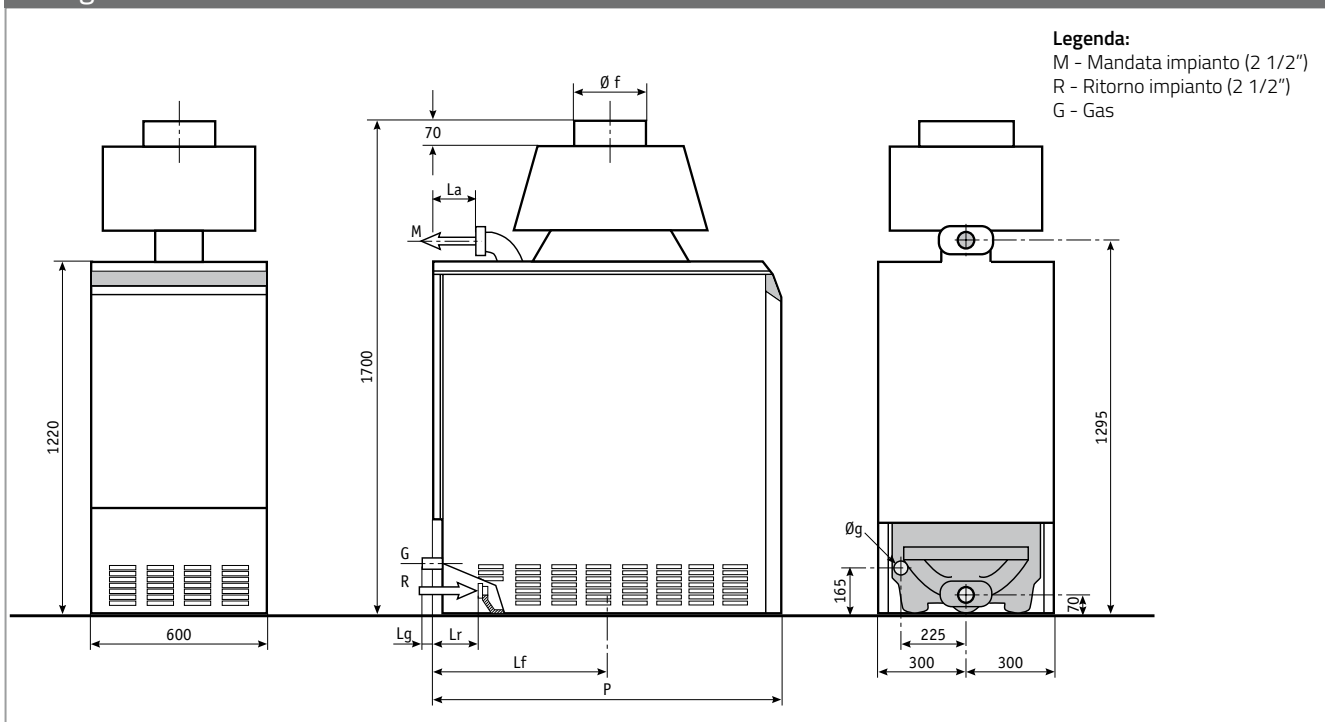
- Accensione piezoelettrica
- Dotata di dispositivo di controllo scarico fumi a norma di legge
- Dotata di due bruciatori pilota e di due bruciatori principali.



Attenzione!

L'installazione di queste caldaie non è consentita per il riscaldamento ambiente o sanitario.

Disegno tecnico e dimensioni



Quote variabili

Modello	ϕf (mm)	ϕg (mm)	La (mm)	Lf (mm)	Lg (mm)	P (mm)	Lr (mm)
EuroBongas 2/6 NE	250	R 1" 1/4	60	410	45	950	110
EuroBongas 2/7 NE	250	R 1" 1/4	160	560	45	1.150	210
EuroBongas 2/8 NE	250	R 1" 1/4	60	510	45	1.150	110
EuroBongas 2/9 NE	300	R 1" 1/4	260	760	75	1.450	310
EuroBongas 2/10 NE	300	R 1" 1/4	160	710	75	1.450	210
EuroBongas 2/11 NE	300	R 1" 1/4	260	860	75	1.650	310
EuroBongas 2/12 NE	300	R 1" 1/4	160	810	75	1.650	210

Dati tecnici caldaia

Modello	Codice	Portata termica kW	Potenza termica utile kW	Rendimento utile al		Dimensioni (mm)			ϕ uscita fumi (mm)	Peso kg	Listino (Euro)
				30%	100%	L	H	P			
EuroBongas 2/6 NE	001214006	115,9	104,5	86,9	90,4	600	1.700	950	250	570	12.900,00
EuroBongas 2/7 NE	001214007	136,0	122,8	86,9	90,4	600	1.700	1.150	250	640	13.950,00
EuroBongas 2/8 NE	001214008	152,5	137,9	86,9	90,4	600	1.700	1.150	300	710	14.840,00
EuroBongas 2/9 NE	001214009	169,0	152,8	86,9	90,4	600	1.700	1.450	300	810	15.920,00
EuroBongas 2/10 NE	001214010	187,8	169,7	87,9	90,2	600	1.700	1.450	300	880	16.840,00
EuroBongas 2/11 NE	001214011	206,5	186,7	87,9	90,2	600	1.700	1.650	300	950	18.145,00
EuroBongas 2/12 NE	001214012	225,3	203,6	87,9	90,2	600	1.700	1.650	300	1.030	18.290,00

EuroBongas 2 duplex NE

Caldaie a basamento in ghisa abbinare in batteria con bruciatore multigas

GHISA PROFESSIONAL



- Omologata CE
- Abbinamenti a moduli di 2 caldaie

- Caldaie modulari
- Potenza termica utile da 209.6 a 407.2 kW
- Corpo singole caldaie composto da 6 a 12 elementi
- Ghisa EN GJL-200
- Omologata CE.

Caratteristiche principali

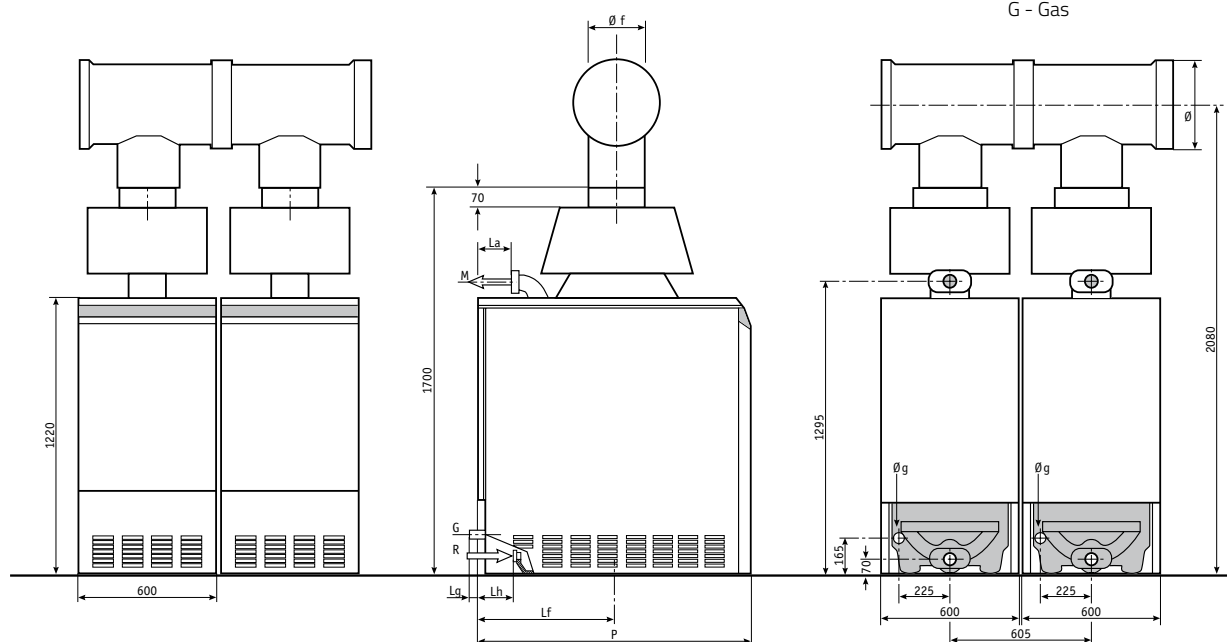
- Collettore fumi in acciaio inox
- Accensione piezoelettrica.

Attenzione!

L'installazione di queste caldaie non è consentita per il riscaldamento ambiente o sanitario.

Disegno tecnico e dimensioni

Legenda:
M - Mandata impianto (2 1/2")
R - Ritorno impianto (2 1/2")
G - Gas



Quote variabili

Modello	Ø f (mm)	Ø g (mm)	La (mm)	Lf (mm)	Lg (mm)	P (mm)	Lr (mm)	Ø
EuroBongas 2/6 Duplex NE	250	R 1" 1/4	60	410	45	950	110	350
EuroBongas 2/7 Duplex NE	250	R 1" 1/4	160	560	45	1.150	210	350
EuroBongas 2/8 Duplex NE	250	R 1" 1/4	60	510	45	1.150	110	350
EuroBongas 2/9 Duplex NE	300	R 1" 1/4	260	760	75	1.450	310	400
EuroBongas 2/10 Duplex NE	300	R 1" 1/4	160	710	75	1.450	210	400
EuroBongas 2/11 Duplex NE	300	R 1" 1/4	260	860	75	1.650	310	400
EuroBongas 2/12 Duplex NE	300	R 1" 1/4	160	810	75	1.650	210	400

Dati tecnici caldaia

Modello	Codice	Portata termica kW	Potenza termica utile kW	Rendimento utile al		Dimensioni (mm)			Ø uscita fumi (mm)	Peso kg	Listino (Euro)
				30%	100%	L	H	P			
EuroBongas 2/6 Duplex NE	001214106	231,8	209,0	86,9	90,4	1.250	2.080	950	350	1.140	28.495,00
EuroBongas 2/7 Duplex NE	001214107	272,0	245,6	86,9	90,4	1.250	2.080	1.150	350	1.280	30.700,00
EuroBongas 2/8 Duplex NE	001214108	305,0	275,8	86,9	90,4	1.250	2.080	1.150	350	1.420	34.550,00
EuroBongas 2/9 Duplex NE	001214109	338,0	305,6	86,9	90,4	1.250	2.080	1.450	400	1.620	34.680,00
EuroBongas 2/10 Duplex NE	001214110	375,6	339,4	87,9	90,2	1.250	2.080	1.450	400	1.760	36.610,00
EuroBongas 2/11 Duplex NE	001214111	413,0	373,4	87,9	90,2	1.250	2.080	1.650	400	1.900	40.555,00
EuroBongas 2/12 Duplex NE	001214112	450,6	407,2	87,9	90,2	1.250	2.080	1.650	400	2.060	40.875,00

Serie EuroBongas 1 Iono

Caldaie atmosferiche a gas a ionizzazione di fiamma

GHISA PROFESSIONAL



Questa famiglia di caldaie elettriche di media potenza offre modelli singoli e sistemi modulari in grado di coprire un campo di potenzialità compreso tra i 53 e gli oltre 400 kW di potenza termica utile.

La serie EuroBongas 1, racchiude tutta l'esperienza e la tradizione Bongioanni nella produzione di caldaie a basamento con corpo in ghisa, segmento di cui Bongioanni è leader di mercato.



Con la serie di caldaie a basamento tradizionali in ghisa EuroBongas, **Bongioanni** offre una grande varietà di modelli e di soluzioni assolutamente uniche nel suo genere.



Sicurezza

Le caldaie EuroBongas sono dotate di tutti i dispositivi di sicurezza previsti per evitare malfunzionamenti e situazioni pericolose.

Omologazioni

Tutta la gamma è omologata CE.

Facilità di installazione e di manutenzione

Oltre che per le buone prestazioni, queste caldaie sono particolarmente apprezzate per l'ingombro estremamente contenuto rispetto alla potenza.

Tale caratteristica consente l'installazione anche in locali caldaia non particolarmente ampi. Inoltre le caldaie sono progettate per agevolare tutte le operazioni di installazione e manutenzione.

Versioni Modulari

La serie EuroBongas 1 è predisposta per l'abbinamento in batteria, che consente di realizzare un sistema modulare.

Tale soluzione permette la ripartizione su più generatori della potenza installata, con un maggiore adeguamento al reale fabbisogno.

In questo modo, regolando la sequenza di accensione dei singoli moduli, l'impianto funziona sempre in prossimità del rendimento massimo.

Si realizza pertanto un notevole miglioramento del rendimento medio stagionale e, di conseguenza, una notevole riduzione dei consumi energetici, con evidenti benefici in termini di risparmio.



EuroBongas 1 Iono

Caldaia a basamento in ghisa con bruciatore multigas

GHISA PROFESSIONAL



- Omologata CE
- Elevata affidabilità

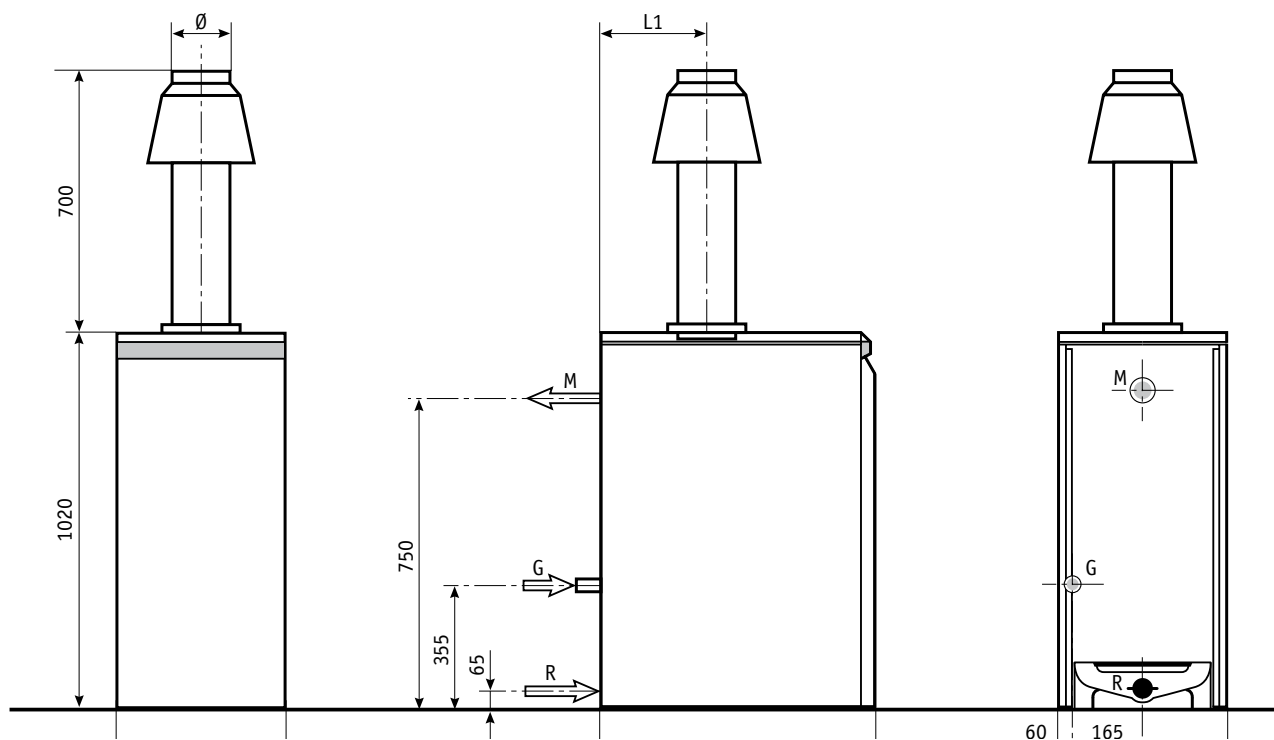
- Potenza termica utile da 53,1 a 102,6 kW
- Corpo caldaia composto da 5 a 10 elementi
- Ghisa EN GJL-200
- Alto rendimento $\eta > 90\%$
- Omologata CE.



Attenzione!

L'installazione di queste caldaie non è consentita per il riscaldamento ambiente o sanitario.

Disegno tecnico e dimensioni



Quote variabili

Modello	L1 (mm)
EuroBongas 1/5 l	255
EuroBongas 1/6 l	305
EuroBongas 1/7 l	350
EuroBongas 1/8 l	400
EuroBongas 1/9 l	450
EuroBongas 1/10 l	495

Legenda:

M - Mandata impianto (R 2")
 R - Ritorno impianto (R 2")
 G - Gas (R 3/4")

Dati tecnici caldaia

Modello	Codice	Portata termica kW	Potenza termica utile kW	Rendimento utile al		Dimensioni (mm)			Ø uscita fumi (mm)	Peso kg	Listino (Euro)
				30%	100%	L	H	P			
EuroBongas 1/5 l	001610075	59,7	53,1	85,70	89,40	450	1.720	655	175	190	4.840,00
EuroBongas 1/6 l	001610076	74,3	66,1	85,70	89,40	450	1.720	755	175	225	5.215,00
EuroBongas 1/7 l	001610077	79,5	71,6	86,40	90,00	450	1.720	850	200	260	5.595,00
EuroBongas 1/8 l	001610078	89,0	80,1	86,40	90,00	450	1.720	945	200	295	6.295,00
EuroBongas 1/9 l	001610079	102,3	92,1	86,40	90,00	450	1.720	1.040	225	330	6.770,00
EuroBongas 1/10 l	001610080	114,0	102,6	86,40	90,00	450	1.720	1.135	225	365	7.265,00

EuroBongas.multi lono

Caldaie a basamento in ghisa abbinate in batteria con bruciatore multigas

GHISA PROFESSIONAL



- Omologata CE
- Abbinamento in cascata fino a 4 moduli



- Caldaie modulari
- Serie di abbinamenti a moduli di 2, 3, 4 caldaie EuroBongas 1
- Potenza termica utile da 103,4 a 410,4 kW
- Corpo singole caldaie composto da 5 a 10 elementi
- Ghisa EN GJL-200
- Omologata CE.

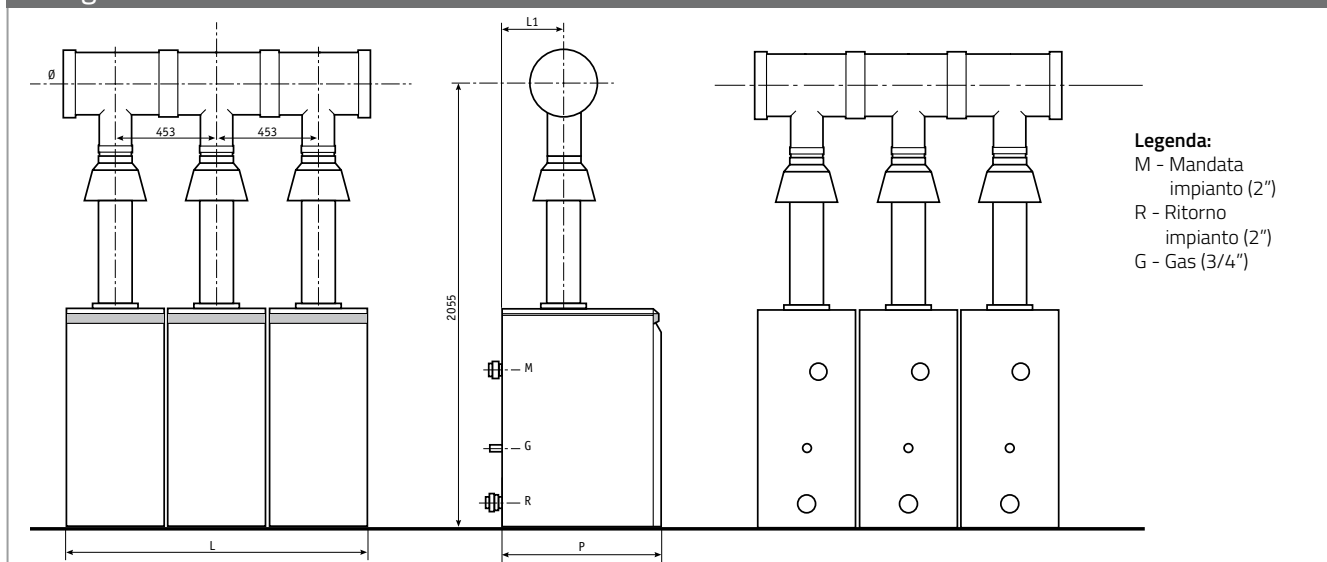
Caratteristiche principali:

- Possibilità di gestione in cascata a temperatura scorrevole attraverso le centraline climatiche
- Rendimento medio stagionale ottimizzato con gestione a cascata
- Collettore fumi in acciaio inox (opzionale).

Attenzione!

L'installazione di queste caldaie non è consentita per il riscaldamento ambiente o sanitario.

Disegno tecnico e dimensioni



Quote variabili

Modello	L	P	Ø	L1
EuroBongas 1 M 89 2x5B I	900	655	300	255
EuroBongas 1 M 113 2x6 I	900	755	300	305
EuroBongas 1 M 123 2x7 I	900	850	350	350
EuroBongas 1 M 137 2x8 I	900	945	350	400
EuroBongas 1 M 170 3x6 I	1.350	755	300	305
EuroBongas 1 M 184 3x7 I	1.350	850	350	350
EuroBongas 1 M 206 3x8 I	1.350	945	350	400
EuroBongas 1 M 237 3x9 I	1.350	1.040	450	450
EuroBongas 1 M 265 3x10 I	1.350	1.135	450	495
EuroBongas 1 M 246 4x7 I	1.800	850	400	350
EuroBongas 1 M 275 4x8 I	1.800	945	400	400
EuroBongas 1 M 316 4x9 I	1.800	1.040	450	450
EuroBongas 1 M 352 4x10 I	1.800	1.135	450	495

Dati tecnici caldaia

Modello	Codice	Portata termica kW	Potenza termica utile kW	Rendimento utile al		Dimensioni (mm)			Ø uscita fumi (mm)	Peso kg	Listino (Euro)
				30%	100%	L	H	P			
EuroBongas 1 M 113 2x6 I	001610626	148,6	132,3	85,7	89,4	900	2.205	755	300	510	10.445,00
EuroBongas 1 M 123 2x7 I	001610627	159,0	143,1	86,4	90,0	900	2.230	850	350	580	11.205,00
EuroBongas 1 M 137 2x8 I	001610628	178,0	160,2	86,4	90,0	900	2.230	945	350	650	12.580,00
EuroBongas 1 M 264 3x10 I	001610630	342,0	307,8	86,4	90,0	1.800	2.255	945	400	1.300	21.700,00
EuroBongas 1 M 170 3x6 I	001610636	222,9	198,4	85,7	89,4	1.350	2.205	755	300	765	15.660,00
EuroBongas 1 M 184 3x7 I	001610637	238,5	214,7	86,4	90,0	1.350	2.230	850	350	870	16.800,00
EuroBongas 1 M 206 3x8 I	001610638	267,0	240,3	86,4	90,0	1.350	2.230	945	350	975	18.860,00
EuroBongas 1 M 237 3x9 I	001610639	306,9	276,2	86,4	90,0	1.350	2.280	1.040	450	1.080	20.230,00
EuroBongas 1 M 352 4x10 I	001610640	456,0	410,4	86,4	90,0	1.800	2.280	1.135	450	1.580	28.930,00
EuroBongas 1 M 246 4x7 I	001610647	318,0	286,2	86,4	90,0	1.800	2.255	850	400	1.160	22.400,00
EuroBongas 1 M 275 4x8 I	001610648	356,0	320,4	86,4	90,0	1.800	2.255	945	400	1.300	25.145,00
EuroBongas 1 M 316 4x9 I	001610649	409,2	368,3	86,4	90,0	1.800	2.280	1.040	450	1.440	26.970,00

A richiesta per modelli EuroBongas.molti

Collettori fumo in acciaio inox	Codice	Listino (Euro)
M (2x5B) e (2x6)	001646025	785,00
M (2x7) e (2x8)	001646027	1.735,00
M (3x6)	001646036	1.190,00
M (3x7) e (3x8)	001646037	2.215,00

A richiesta per modelli EuroBongas.molti

Collettori fumo in acciaio inox	Codice	Listino (Euro)
M (3x9) e (3x10)	001646039	1.425,00
M (4x7) e (4x8)	001646047	4.080,00
M (4x9) e (4x10)	001646049	1.926,00

Serie EuroBongas 2 Iono

Caldaie atmosferiche a gas a ionizzazione di fiamma

GHISA PROFESSIONAL



Questa famiglia di caldaie elettriche di media e grande potenza offre modelli singoli e sistemi modulari in grado di coprire un campo di potenzialità compreso tra i 104 e gli oltre 800 kW di potenza termica utile.

Tutti i modelli presentano rendimenti superiori al 90%.



Affidabilità

L'elevata qualità della ghisa e dei componenti e i severi controlli a cui le caldaie sono sottoposte garantiscono la tradizionale affidabilità Bongioanni e una notevole durata nel tempo.

Sicurezza

Le caldaie EuroBongas 2 sono dotate di tutti i dispositivi di sicurezza previsti per evitare malfunzionamenti e situazioni pericolose. Tutta la gamma è omologata CE.

Facilità di installazione e di manutenzione

Queste caldaie sono particolarmente apprezzate per l'ingombro estremamente contenuto rispetto alla potenza. Tale caratteristica consente l'installazione anche in locali caldaia non particolarmente ampi.

Corpo caldaia

Autentico cuore di EuroBongas 2, il corpo caldaia che consente di ottenere prestazioni eccezionali mantenendo inalterate le caratteristiche, tipiche di questa serie di caldaie, di affidabilità e ridotte dimensioni. È in ghisa ad elementi scomponibili, uniti da nipples biconici da 2 1/2" e bloccati da 4 tiranti.

La struttura degli elementi è a tubi d'acqua con la camera di combustione a completa circolazione d'acqua. Tale struttura è la più idonea a sopportare carichi idrostatici elevati e a generare un percorso dei prodotti della combustione a "labirinto termico", per ottenere lo sfruttamento massimo dei fumi.

Consente, inoltre, il funzionamento a circolazione naturale e a bassa temperatura.



EuroBongas 2 Iono

Caldaia a basamento in ghisa con bruciatore multigas

GHISA PROFESSIONAL



- Omologata CE
- Alto rendimento

Caratteristiche principali:

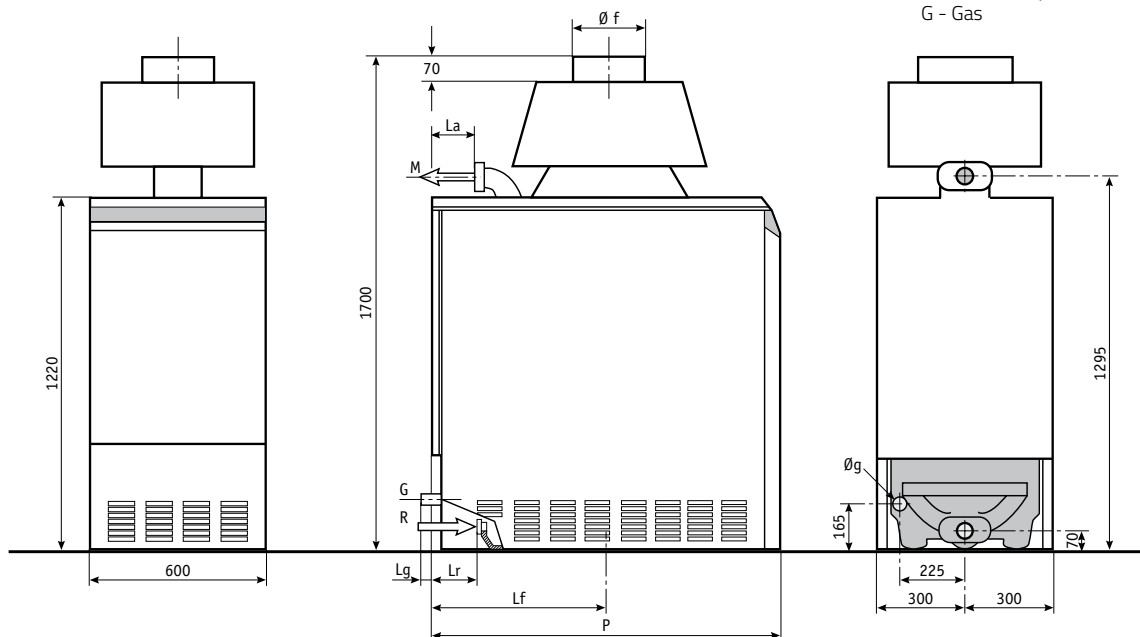
- Potenza termica utile da 104,5 a 272,4 kW
- Corpo caldaia composto da 6 a 16 elementi
- Ghisa EN GJL-200
- Alto rendimento $\eta > 90\%$
- Omologata CE.



Attenzione!

L'installazione di queste caldaie non è consentita per il riscaldamento ambiente o sanitario.

Disegno tecnico e dimensioni



Legenda:

M - Mandata impianto (2 1/2")

R - Ritorno impianto (2 1/2")

G - Gas

Quote variabili

Modello	Ø f (mm)	Ø G (mm)	La (mm)	Lf (mm)	Lg (mm)	P (mm)	Lr (mm)
EuroBongas 2/6 l	250	R 1"	60	410	45	950	110
EuroBongas 2/7 l	250	R 1"	160	560	45	1.150	210
EuroBongas 2/8 l	250	R 1"	60	510	45	1.150	110
EuroBongas 2/9 l	300	R 1" 1/4	260	760	75	1.450	310
EuroBongas 2/10 l	300	R 1" 1/4	160	710	75	1.450	210
EuroBongas 2/11 l	300	R 1" 1/4	260	860	75	1.650	310
EuroBongas 2/12 l	300	R 1" 1/4	160	810	75	1.650	210
EuroBongas 2/13 l	300	R 1" 1/4	260	960	75	1.850	310
EuroBongas 2/14 l	350	R 1" 1/4	160	910	75	1.850	210
EuroBongas 2/15 l	350	R 1" 1/4	260	1.060	75	2.050	310
EuroBongas 2/16 l	350	R 1" 1/4	160	1.010	75	2.050	210

Dati tecnici caldaia

Modello	Codice	Portata termica kW	Potenza termica utile kW	Rendimento utile al		Dimensioni (mm)			Ø uscita fumi (mm)	Peso kg	Listino (Euro)
				30%	100%	L	H	P			
EuroBongas 2/6 l	001210106	115,9	104,5	86,9	90,4	600	1.700	950	250	570	10.025,00
EuroBongas 2/7 l	001210107	136,0	122,8	86,9	90,4	600	1.700	1.150	250	640	11.100,00
EuroBongas 2/8 l	001210108	152,5	137,9	86,9	90,4	600	1.700	1.150	300	710	11.965,00
EuroBongas 2/9 l	001210109	169,0	152,8	86,9	90,4	600	1.700	1.450	300	810	14.845,00
EuroBongas 2/10 l	001210110	187,8	169,7	87,9	90,2	600	1.700	1.450	300	880	15.740,00
EuroBongas 2/11 l	001210111	206,5	186,7	87,9	90,2	600	1.700	1.650	300	950	16.920,00
EuroBongas 2/12 l	001210112	225,3	203,6	87,9	90,2	600	1.700	1.650	300	1.030	17.805,00
EuroBongas 2/13 l	001210113	244,0	220,3	87,9	90,2	600	1.700	1.850	300	1.100	18.835,00
EuroBongas 2/14 l	001210114	263,3	237,8	87,9	90,2	600	1.700	1.850	350	1.180	19.165,00
EuroBongas 2/15 l	001210115	282,6	255,2	87,9	90,2	600	1.700	2.050	350	1.250	20.840,00
EuroBongas 2/16 l	001210116	302,0	272,4	87,9	90,2	600	1.700	2.050	350	1.320	21.995,00

EuroBongas.duplex Iono

Caldaie a basamento in ghisa abbinate in batteria con bruciatore multigas

GHISA PROFESSIONAL



- Omologata CE
- Abbinamenti a moduli di 2 caldaie



- Caldaie elettriche modulari
- Serie di abbinamenti a moduli di 2 caldaie EuroBongas 2
- Potenza termica utile da 209,6 a 544,8 kW (Duplex)
- Corpo singole caldaie composto da 6 a 16 elementi
- Ghisa EN GJL-200.

Caratteristiche principali:

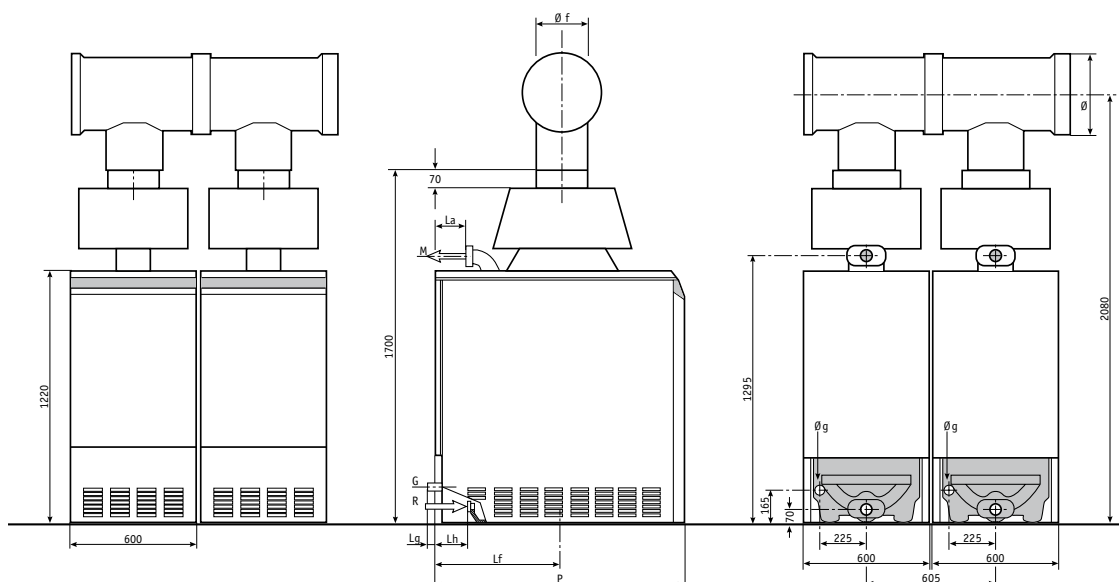
- Possibilità di gestione in cascata a temperatura scorrevole attraverso le centraline climatiche
- Rendimento medio stagionale ottimizzato con gestione a cascata
- Collettore fumi in acciaio inox.



Attenzione!

L'installazione di queste caldaie non è consentita per il riscaldamento ambiente o sanitario.

Disegno tecnico e dimensioni



Quote variabili

Modello	Ø f (mm)	Ø g (mm)	La (mm)	Lf (mm)	Lg (mm)	P (mm)	Lr (mm)	Ø
EuroBongas 2/6 Duplex	250	R 1"	60	410	45	950	110	350
EuroBongas 2/7 Duplex	250	R 1"	160	560	45	1.150	210	350
EuroBongas 2/8 Duplex	250	R 1"	60	510	45	1.150	110	350
EuroBongas 2/9 Duplex	300	R 1" 1/4	260	760	75	1.450	310	400
EuroBongas 2/10 Duplex	300	R 1" 1/4	160	710	75	1.450	210	400
EuroBongas 2/11 Duplex	300	R 1" 1/4	260	860	75	1.650	310	400
EuroBongas 2/12 Duplex	300	R 1" 1/4	160	810	75	1.650	210	400
EuroBongas 2/13 Duplex	300	R 1" 1/4	260	960	75	1.850	310	400
EuroBongas 2/14 Duplex	350	R 1" 1/4	160	910	75	1.850	210	500
EuroBongas 2/15 Duplex	350	R 1" 1/4	260	1.060	75	2.050	310	500
EuroBongas 2/16 Duplex	350	R 1" 1/4	160	1.010	75	2.050	210	500

Dati tecnici caldaia

Modello	Codice	Portata termica kW	Potenza termica utile kW	Rendimento utile al		Dimensioni (mm)			Ø uscita fumi (mm)	Peso kg	Listino (Euro)
				30%	100%	L	H	P			
EuroBongas 2/6 Duplex	001210626	231,8	209,0	86,9	90,4	1.250	2.080	950	350	1.140	20.755,00
EuroBongas 2/7 Duplex	001210627	272,0	245,6	86,9	90,4	1.250	2.080	1.150	350	1.280	23.560,00
EuroBongas 2/8 Duplex	001210628	305,0	275,8	86,9	90,4	1.250	2.080	1.150	350	1.420	24.510,00
EuroBongas 2/9 Duplex	001210629	338,0	305,6	86,9	90,4	1.250	2.080	1.450	400	1.620	30.900,00
EuroBongas 2/10 Duplex	001210630	375,6	339,4	87,9	90,2	1.250	2.080	1.450	400	1.760	32.685,00
EuroBongas 2/11 Duplex	001210631	413,0	373,4	87,9	90,2	1.250	2.080	1.650	400	1.900	35.050,00
EuroBongas 2/12 Duplex	001210632	450,6	407,2	87,9	90,2	1.250	2.080	1.650	400	2.060	36.820,00
EuroBongas 2/13 Duplex	001210633	488,0	440,6	87,9	90,2	1.250	2.080	1.850	400	2.200	38.875,00
EuroBongas 2/14 Duplex	001210634	526,6	475,6	87,9	90,2	1.250	2.080	1.850	500	2.360	40.565,00
EuroBongas 2/15 Duplex	001210635	565,2	510,4	87,9	90,2	1.250	2.080	2.050	500	2.500	42.630,00
EuroBongas 2/16 Duplex	001210636	604,0	544,8	87,9	90,2	1.250	2.080	2.050	500	2.640	44.865,00

Collettori fumo

Descrizione	Codice	Listino (Euro)
Collettore inox per Duplex 6-8	001246321	a corredo
Collettore inox per Duplex 9-13	001246322	a corredo
Collettore inox per Duplex 14-16	001246323	a corredo

EuroBongas.triplex Iono

Caldaie a basamento in ghisa abbinate in batteria con bruciatore multigas

GHISA PROFESSIONAL



- Omologata CE
- Abbinamenti a moduli di 3 caldaie



- Caldaie elettriche modulari
- Serie di abbinamenti a moduli di 3 caldaie EuroBongas 2
- Potenza termica utile da 314,4 a 817,2 kW
- Corpo singole caldaie composto da 6 a 16 elementi
- Ghisa EN GJL-200.

Caratteristiche principali:

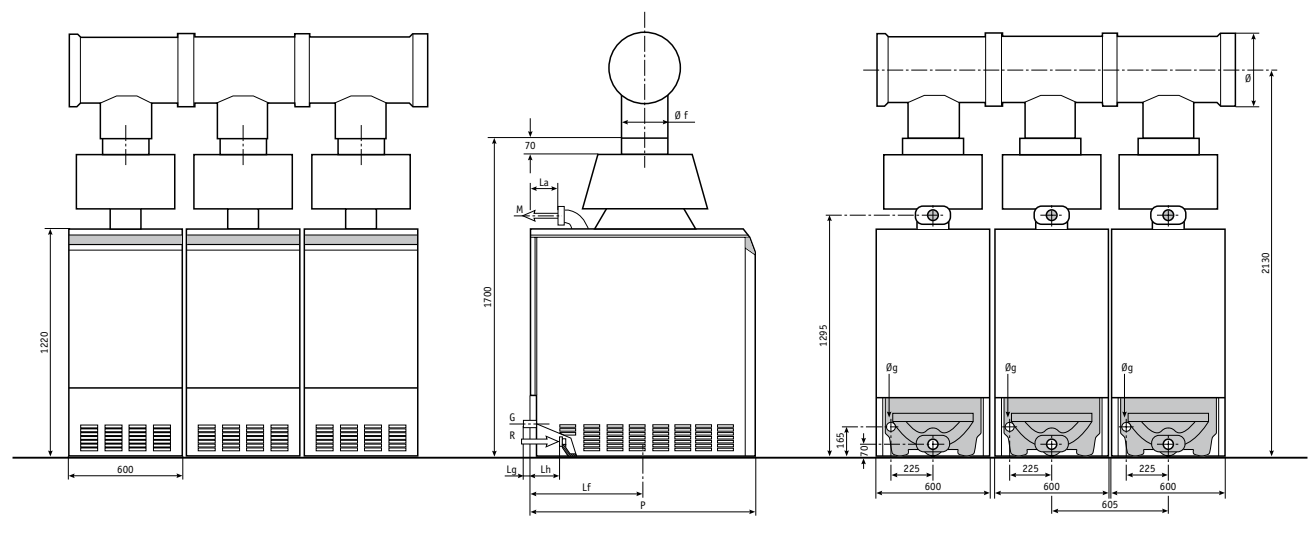
- Possibilità di gestione in cascata a temperatura scorrevole attraverso le centraline climatiche
- Rendimento medio stagionale ottimizzato con gestione a cascata
- Collettore fumi in acciaio inox.



Attenzione!

L'installazione di queste caldaie non è consentita per il riscaldamento ambiente o sanitario.

Disegno tecnico e dimensioni



Quote variabili

Modello	θf (mm)	θg (mm)	L_a (mm)	L_f (mm)	L_g (mm)	P (mm)	L_r (mm)	θ
EuroBongas 2/6 I Triplex	250	R 1"	60	410	45	950	110	400
EuroBongas 2/7 I Triplex	250	R 1"	160	560	45	1.150	210	400
EuroBongas 2/8 I Triplex	250	R 1"	60	510	45	1.150	110	400
EuroBongas 2/9 I Triplex	300	R 1" 1/4	260	760	75	1.450	310	500
EuroBongas 2/10 I Triplex	300	R 1" 1/4	160	710	75	1.450	210	500
EuroBongas 2/11 I Triplex	300	R 1" 1/4	260	860	75	1.650	310	500
EuroBongas 2/12 I Triplex	300	R 1" 1/4	160	810	75	1.650	210	500
EuroBongas 2/13 I Triplex	300	R 1" 1/4	260	960	75	1.850	310	500
EuroBongas 2/14 I Triplex	350	R 1" 1/4	160	910	75	1.850	210	600
EuroBongas 2/15 I Triplex	350	R 1" 1/4	260	1.060	75	2.050	310	600
EuroBongas 2/16 I Triplex	350	R 1" 1/4	160	1.010	75	2.050	210	600

Dati tecnici caldaia

Modello	Codice	Portata termica kW	Potenza termica utile kW	Rendimento utile al		Dimensioni (mm)			θ uscita fumi (mm)	Peso kg	Listino (Euro)
				30%	100%	L	H	P			
EuroBongas 2/6 I Triplex	001210956	347,7	313,5	86,9	90,4	1.900	2.130	950	400	1.710	31.300,00
EuroBongas 2/7 I Triplex	001210957	408,0	368,4	86,9	90,4	1.900	2.130	1.150	400	1.920	34.420,00
EuroBongas 2/8 I Triplex	001210958	457,5	413,7	86,9	90,4	1.900	2.130	1.150	400	2.130	36.930,00
EuroBongas 2/9 I Triplex	001210959	507,0	458,4	86,9	90,4	1.900	2.130	1.450	500	2.430	46.300,00
EuroBongas 2/10 I Triplex	001210960	563,4	509,1	87,9	90,2	1.900	2.130	1.450	500	2.640	48.900,00
EuroBongas 2/11 I Triplex	001210961	619,5	560,1	87,9	90,2	1.900	2.130	1.650	500	2.850	52.340,00
EuroBongas 2/12 I Triplex	001210962	675,9	610,8	87,9	90,2	1.900	2.130	1.650	500	3.090	54.910,00
EuroBongas 2/13 I Triplex	001210963	732,0	660,9	87,9	90,2	1.900	2.130	1.850	500	3.300	57.900,00
EuroBongas 2/14 I Triplex	001210964	789,9	713,4	87,9	90,2	1.900	2.130	1.850	600	3.540	61.020,00
EuroBongas 2/15 I Triplex	001210965	847,8	765,6	87,9	90,2	1.900	2.130	2.050	600	3.750	66.160,00
EuroBongas 2/16 I Triplex	001210966	906,0	817,2	87,9	90,2	1.900	2.130	2.050	600	3.960	69.615,00

Collettori fumo

Descrizione	Codice	Listino (Euro)
Collettore inox per Triplex 6-8	001246331	a corredo
Collettore inox per Triplex 9-13	001246332	a corredo
Collettore inox per Triplex 14-16	001246333	a corredo

Serie EuroBonjet

Gruppi modulari in acciaio a basamento

ACCIAIO PROFESSIONAL



- Questi modelli con focolare ad inversione di fiamma sono realizzate per funzionare con bruciatori ad aria soffiata. I modelli **EuroBonjet HR** sono disponibili con potenze abbinabili da 70 a 6.000 kW.

La gamma

La serie di caldaie a basamento pressurizzate in acciaio **EuroBonjet HR** è composta da modelli base con potenza termica da 70 a 6.000* kW.

Queste caldaie sono dotate di un dispositivo in estruso di alluminio alettato internamente, inserito a pressione nella parte posteriore dei tubi da fumo della caldaia.

I fumi lambendo la superficie alettata cedono calore e diminuiscono notevolmente la temperatura, riducendo in questo modo le perdite al camino.

Tale innovativo sistema, in aggiunta ai turbolatori estraibili in acciaio inox, permette di aumentare sensibilmente la superficie di scambio, migliorando così l'efficienza delle caldaie, recuperando circa il 3% di efficienza senza aumentare la pressurizzazione nel focolare.

Ne consegue un aumento del risparmio energetico e una notevole riduzione dell'impatto ambientale.

Particolari accorgimenti costruttivi consentono il drenaggio della condensa (avviamenti a freddo) che viene evacuata verso la camera fumo senza pregiudicare l'integrità del corpo caldaia.

Funzionamento a Gas Metano e GPL

Per le versioni HR si sconsiglia l'abbinamento con bruciatori a gasolio per evidenti problemi di pulizia del bruciatore stesso. Le caldaie EuroBonjet HR funzionano sia a metano che a GPL (in base al bruciatore soffiato abbinato).

* Per i modelli oltre la 3.500 contattare Sede per informazioni tecniche e prezzo.



Attenzione!

Solo per i modelli di potenza sino a 400 kW non è consentita l'installazione per riscaldamento ambiente o sanitario.

L'affidabilità innanzitutto...



L'affidabilità innanzitutto

Le severe prove di laboratorio, i lunghi collaudi cui sono sottoposte e i rigidi controlli di qualità in fase di produzione, conferiscono alle caldaie EuroBonjet HR affidabilità e durata. I materiali costruttivi, gli accorgimenti tecnici e le innovazioni tecnologiche assicurano, contemporaneamente, risparmio energetico, flessibilità d'installazione e facilità di manutenzione.

Requisiti tecnici e costruttivi

Sia l'esterno, sia l'interno delle caldaie **EuroBonjet HR** posseggono peculiarità costruttive per migliorare le prestazioni e agevolare il montaggio e la manutenzione. Il portellone frontale ha un rivestimento interno composto da un disco in fibra ceramica ottenuto con procedimento di deposizione sottovuoto e da un materassino ceramico. Con questa soluzione sono state notevolmente ridotte sia le dispersioni, sia i fenomeni d'inerzia termica. Inoltre il portellone può essere montato con l'apertura in ambo i sensi, agevolando così l'installazione. Il mantello è composto da pannelli a incastro e da una robusta piastra posta al centro della caldaia che conferisce rigidità strutturale e semplifica le operazioni di assemblaggio anche in spazi angusti. L'isolamento è assicurato da lana di vetro ad alta densità (80 kg/m³) che ricopre il corpo caldaia, con una striscia di 80 mm di spessore.

Questa soluzione abbatte la perdita di energia verso l'ambiente esterno a valori prossimi all'1%.

L'interno del corpo caldaia è costituito da:

- focolaio rinforzato posteriormente e libero di dilatarsi in funzione delle sollecitazioni termiche
- distributore statico che riduce la formazione del calcare
- turbolatori bimetallici ad elica posti all'interno dei tubi
- sistema anticondensa
- cassa fumi interamente smontabile e ispezionabile

- attacco per la tubazione di sicurezza.

Versioni in Kit*

Speciali versioni in kit di montaggio, da assemblare direttamente in centrale termica, risultano ideali per risolvere problemi di trasporto e d'installazione.

* Per disponibilità, codice e prezzo contattare Sede.



EuroBonjet HR

Caldaie pressurizzate in acciaio

ACCIAIO PROFESSIONAL



- Omologata CE
- Chiusura ermetica
- Possibilità di abbinamento in batteria

- Caldaie a basamento pressurizzate in acciaio con focolare ad inversione di fiamma ad alto rendimento energetico
- Potenza termica utile da 70 a 300 kW

Caratteristiche principali:

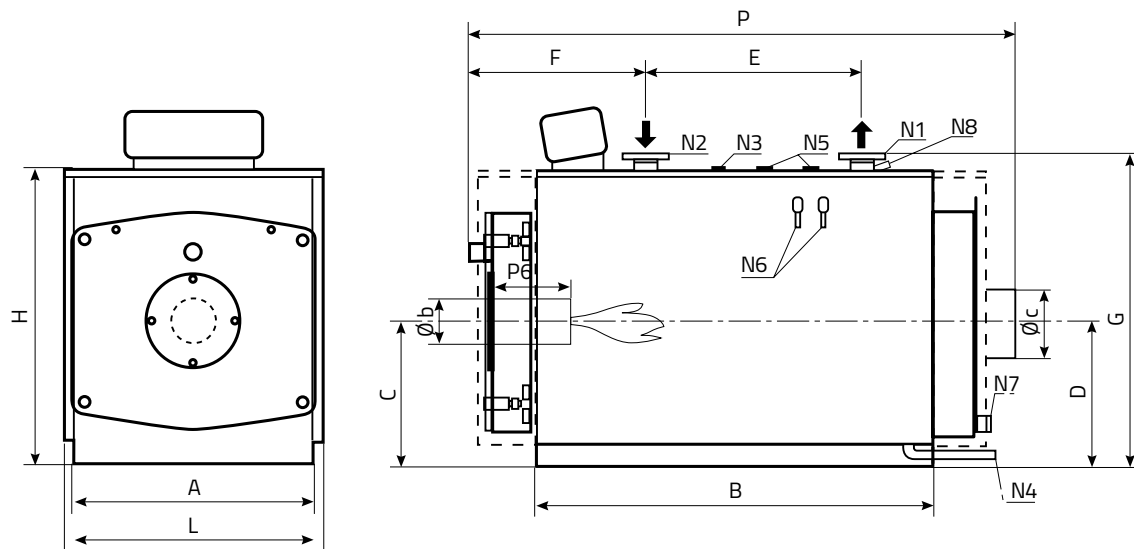
- Corpo caldaia in acciaio RST37,2 DIN 17100
- Tubi fumi dotati di tubolari lamellari in acciaio inox
- Dispositivo in estruso di alluminio alettato internamente inserito a pressione nella parte posteriore dei tubi fumo per aumentare la superficie di scambio, abbassare la temperatura dei fumi e ridurre le perdite al camino
- Focolare ad inversione di fiamma ad alto rendimento
- Portellone anteriore apribile nei due sensi
- Chiusura ermetica con cerniere registrabili in altezza e profondità
- Portellone con rivestimento in fibra di ceramica
- Funzionamento a gas.



Attenzione!

L'installazione di queste caldaie non è consentita per il riscaldamento ambiente o sanitario.

Disegno tecnico e dimensioni



Legenda:

- | | |
|--------------------------------------|--|
| N1 Mandata | N5 Attacco per valvola di sicurezza, se previsti (vedi tabella) |
| N2 Ritorno | N7 Scarico condensa (1/2") |
| N3 Attacco per strumentazione | N8 Pozzetto di controllo (1/2") |
| N4 Attacco inferiore | |

Quote variabili

Modello**	Dimensioni (mm)											Attacchi DN/in									
	L	H	P	A	B	B1	C	D	E	F	G	Øb	Øc	P6	N1/N2	N3	N4	N5	N6	N7	N8
BJS 70* HR	756	853	994	700	630	895	415	415	240	413	912	130	200	200-250	50	1"	1"	-	1/2"	1/2"	1/2"
BJS 80* HR	756	853	994	700	630	895	415	415	240	413	912	130	200	200-250	50	1"	1"	-	1/2"	1/2"	1/2"
BJS 90* HR	756	855	1119	700	755	1020	415	415	265	484	912	130	200	200-250	50	1"	1"	-	1/2"	1/2"	1/2"
BJS 100* HR	756	855	1119	700	755	1020	415	415	265	513	912	130	200	200-250	50	1"	1"	-	1/2"	1/2"	1/2"
BJS 120 HR	756	855	1119	700	755	1020	415	415	265	513	912	130	200	200-250	50	1"	1"	-	1/2"	1/2"	1/2"
BJS 150 HR	806	905	1364	750	1000	1267	440	440	475	513	962	160	250	200-250	50	1"	1"	-	1/2"	1/2"	1/2"
BJS 200 HR	806	905	1364	750	1000	1267	440	440	475	513	962	160	250	200-250	50	1"	1"	-	1/2"	1/2"	1/2"
BJS 250 HR	806	905	1614	750	1250	1517	440	440	725	513	962	160	250	200-250	50	1"	1"	-	1/2"	1/2"	1/2"
BJS 300 HR	906	1005	1614	850	1250	1517	490	490	700	523	1061	180	250	200-250	65	1"	1"	-	1/2"	1/2"	1/2"

- Attacco non presente

Dati tecnici caldaia

Modello**	Codice	Portata termica kW	Potenza termica utile kW	Rendimento utile al PCI		Contropressione in camera di combustione mbar	Dimensioni (mm)			Peso kg	Ø uscita fumi (mm)	Listino (Euro)
				30%	100%		L	H	P			
BJS 70* HR	007500170	74,2	70,0	94,80	94,34	0,9	756	853	994	222	200	5.165,00
BJS 80* HR	007500180	84,7	80,0	94,70	94,45	1,1	756	853	994	222	200	5.290,00
BJS 90* HR	007500190	95,2	90,0	95,00	94,54	0,9	756	855	1119	266	200	5.825,00
BJS 100* HR	007502100	105,6	100,0	94,80	94,70	1,1	756	855	1119	266	200	5.965,00
BJS 120 HR	007502120	126,5	120,0	95,10	94,86	1,3	756	855	1119	266	200	6.100,00
BJS 150 HR	007502150	157,8	150,0	95,70	95,06	1,3	806	905	1364	357	250	7.130,00
BJS 200 HR	007502200	210,0	200,0	95,30	95,24	2,2	806	905	1364	357	250	7.550,00
BJS 250 HR	007502250	263,5	250,0	95,38	94,88	2,4	806	905	1614	442	250	8.180,00
BJS 300 HR	007502300	315,5	300,0	95,59	95,09	2,4	906	1005	1614	489	250	9.180,00

* Caldaia esente da controllo prevenzione incendi

** Per i modelli sino a 400 kW non è consentita l'installazione per riscaldamento ambiente o sanitario

NB. Per eventuale accoppiamento con bruciatore monoblocco a gas contattare la Sede

EuroBonjet HR

Caldaiie pressurizzate in acciaio

ACCIAIO PROFESSIONAL



- Omologata CE
- Chiusura ermetica
- Possibilità di abbinamento in batteria

- Caldaie a basamento pressurizzate in acciaio con focolare ad inversione di fiamma ad alto rendimento energetico
- Potenza termica utile da 350 a 1300 kW

Caratteristiche principali:

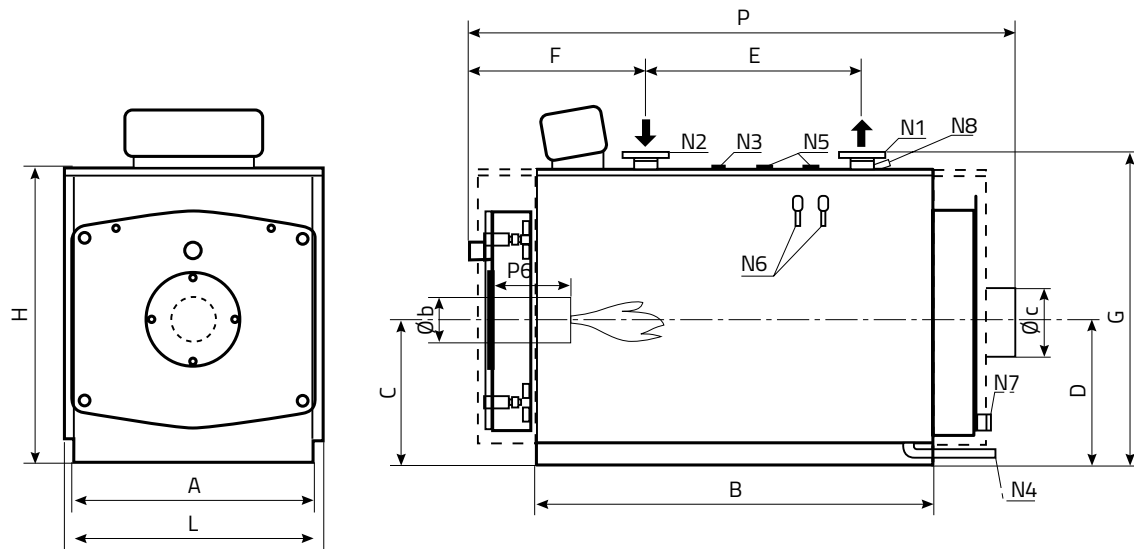
- Corpo caldaia in acciaio RST37,2 DIN 17100
- Tubi fumi dotati di tubolari lamellari in acciaio inox
- Dispositivo in estruso di alluminio alettato internamente inserito a pressione nella parte posteriore dei tubi fumo per aumentare la superficie di scambio, abbassare la temperatura dei fumi e ridurre le perdite al camino
- Focolare ad inversione di fiamma ad alto rendimento
- Portellone anteriore apribile nei due sensi
- Chiusura ermetica con cerniere registrabili in altezza e profondità
- Portellone con rivestimento in fibra di ceramica ,
- Funzionamento a gas.



Attenzione!

Solo per i modelli di potenza sino a 400 kW non è consentita l'installazione per riscaldamento ambiente o sanitario.

Disegno tecnico e dimensioni



Legenda:

- | | |
|--------------------------------------|--|
| N1 Mandata | N5 Attacco per valvola di sicurezza, se previsti (vedi tabella) |
| N2 Ritorno | N7 Scarico condensa (1/2") |
| N3 Attacco per strumentazione | N8 Pozzetto di controllo (1/2") |
| N4 Attacco inferiore | |

Quote variabili

Modello	Dimensioni (mm)										Attacchi DN/in										
	L	H	P	A	B	B1	C	D	E	F	G	Øb	Øc	P6	N1/N2	N3	N4	N5	N6	N7	N8
BJS 350 HR*	906	1005	1864	850	1500	1769	490	490	980	523	1061	180	250	200-250	65	1"	1"	-	1/2"	1/2"	1/2"
BJS 420 HR*	946	1015	1872	890	1502	1791	500	500	850	600	1095	225	250	230-280	80	1"	1"	1" 1/4 *	1/2"	1/2"	1/2"
BJS 510 HR	1166	1205	1946	1110	1502	1838	610	610	850	663	1285	225	300	270-320	80	1"	1" 1/4	1" 1/4	1/2"	1/2"	1/2"
BJS 630 HR	1166	1205	2235	1110	1792	2127	610	610	1150	663	1285	225	300	270-320	80	1"	1" 1/4	1" 1/4	1/2"	1/2"	1/2"
BJS 750 HR	1296	1335	2247	1240	1753	2143	675	675	1100	704	1417	280	350	270-320	100	1"	1" 1/4	1" 1/2	1/2"	1/2"	1/2"
BJS 870 HR	1296	1335	2247	1240	1753	2143	675	675	1100	704	1417	280	350	270-320	100	1"	1" 1/4	1" 1/2	1/2"	1/2"	1/2"
BJS 970 HR	1296	1335	2497	1240	2003	2393	675	675	1200	704	1417	280	350	270-320	100	1"	1" 1/4	1" 1/2	1/2"	1/2"	1/2"
BJS 1030 HR	1446	1485	2477	1390	2003	2374	750	750	1200	703	1568	280	400	270-320	125	1"	1" 1/4	1" 1/2	1/2"	1/2"	1/2"
BJS 1200 HR	1446	1485	2477	1390	2003	2374	750	750	1200	703	1568	280	400	270-320	125	1"	1" 1/4	1" 1/2	1/2"	1/2"	1/2"
BJS 1300 HR	1446	1485	2477	1390	2003	2374	750	750	1200	703	1568	280	400	270-320	125	1"	1" 1/4	1" 1/2	1/2"	1/2"	1/2"

* Un solo attacco N5

- Attacco non presente

Dati tecnici caldaia

Modello	Codice	Portata termica kW	Potenza termica utile kW	Rendimento utile al PCI		Contropressione in camera di combustione mbar	Dimensioni (mm)			Peso kg	Ø uscita fumi (mm)	Listino (Euro)
				30%	100%		L	H	P			
BJS 350 HR*	007502350	367	350	95,6	95,37	3,4	906	1005	1864	556	250	10.880,00
BJS 420 HR	007502420	441	420	95,4	95,24	4,7	946	1015	1872	600	250	12.005,00
BJS 510 HR	007502510	524	500	95,7	95,42	4,8	1166	1205	1946	871	300	14.440,00
BJS 630 HR	007502630	649	620	95,9	95,53	7,3	1166	1205	2235	981	300	15.135,00
BJS 750 HR	007502750	786	750	95,92	95,42	5,8	1296	1335	2247	1230	350	18.220,00
BJS 870 HR	007502870	891	850	95,8	95,4	8	1296	1335	2247	1230	350	20.590,00
BJS 970 HR	007502970	997	950	95,79	95,29	5,9	1296	1335	2497	1446	350	22.390,00
BJS 1030 HR	007513030	1069	1020	95,8	95,42	4,5	1446	1485	2477	1880	400	26.430,00
BJS 1200 HR	007513200	1259	1200	95,81	95,31	6,2	1446	1485	2477	1880	400	27.790,00
BJS 1300 HR	007513300	1364	1300	95,7	95,31	7,3	1446	1485	2477	1880	400	28.135,00

* Per i modelli sino a 400 kW non è consentita l'installazione per riscaldamento ambiente o sanitario

NB. Per eventuale accoppiamento con bruciatore monoblocco a gas contattare la Sede

EuroBonjet HR

Caldaie pressurizzate in acciaio

ACCIAIO PROFESSIONAL



- Omologata CE
- Chiusura ermetica
- Possibilità di abbinamento in batteria

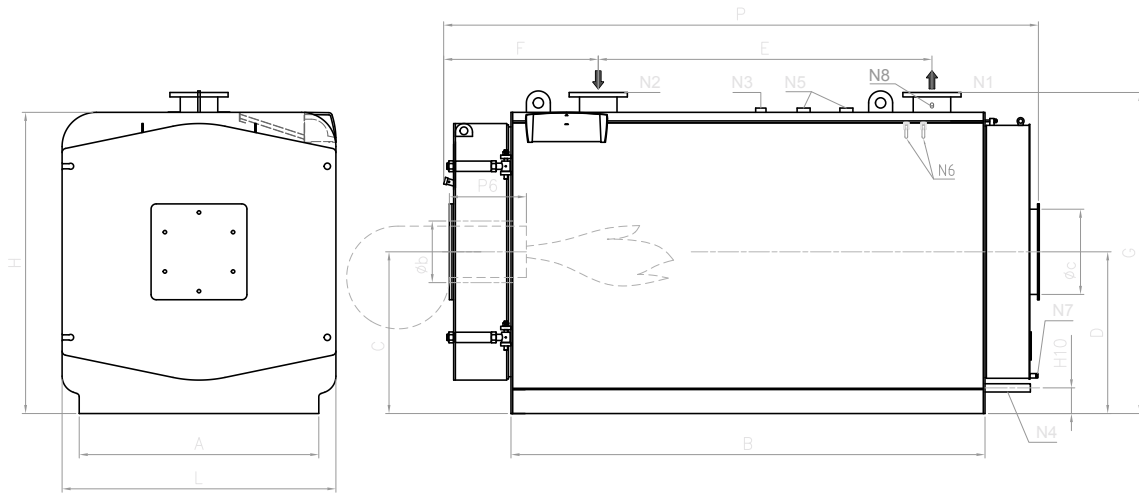
- Caldaie a basamento pressurizzate in acciaio con focolare ad inversione di fiamma ad alto rendimento energetico fornita in kit da montare
- Potenza termica utile da 1400 a 3500 kW

Caratteristiche principali:

- Corpo caldaia in acciaio RST37,2 DIN 17100
- Tubi fumi dotati di tubolari lamellari in acciaio inox
- Dispositivo in estruso di alluminio alettato internamente inserito a pressione nella parte posteriore dei tubi fumo per aumentare la superficie di scambio, abbassare la temperatura dei fumi e ridurre le perdite al camino
- Focolare ad inversione di fiamma ad alto rendimento
- Portellone anteriore apribile nei due sensi
- Chiusura ermetica con cerniere registrabili in altezza e profondità
- Portellone con rivestimento in fibra di ceramica
- Funzionamento a gas.



Disegno tecnico e dimensioni



Legenda:

- | | |
|--------------------------------------|--|
| N1 Mandata | N5 Attacco per valvola di sicurezza, se previsti (vedi tabella) |
| N2 Ritorno | |
| N3 Attacco per strumentazione | N7 Scarico condensa (1/2") |
| N4 Attacco inferiore | N8 Pozzetto di controllo (1/2") |

Quote variabili

Modello	Dimensioni (mm)										Attacchi DN/in									
	L	H	P	A	B	C	D	E	F	G	Øb	Øc	P6	N1/N2	N3	N4	N5	N6	N7	N8
BJ5 1400	1.470	1.630	2.886	1.270	2.300	880	880	1.300	831	1.746	320	400	350-400	150	1"	1" 1/4	1" 1/2	1/2"	1/2"	1/2"
BJ5 1600	1.470	1.630	2.886	1.270	2.300	880	880	1.300	831	1.746	320	400	350-400	150	1"	1" 1/4	1" 1/2	1/2"	1/2"	1/2"
BJ5 1800	1.470	1.630	3.096	1.270	2.510	880	880	1.850	771	1.746	320	400	450-500	150	1"	1" 1/4	1" 1/2	1/2"	1/2"	1/2"
BJ5 2000	1.600	1.760	3.220	1.400	2.510	945	945	1.550	903	1.876	360	500	450-500	200	1"	1" 1/4	2"	1/2"	1/2"	1/2"
BJ5 2400	1.600	1.760	3.480	1.400	2.770	945	945	1.950	903	1.876	360	500	450-500	200	1"	1" 1/4	2"	1/2"	1/2"	1/2"
BJ5 3000	1.870	2.030	3.480	1.670	2.770	1.080	1.080	2.050	903	2.146	400	550	450-500	200	1"	1" 1/4	2"	1/2"	1/2"	1/2"
BJ5 3500	1.870	2.030	3.935	1.670	3.225	1.080	1.080	2.050	903	2.146	400	550	450-500	200	1"	1" 1/4	2"	1/2"	1/2"	1/2"

Dati tecnici caldaia

Modello	Codice	Portata termica kW	Potenza termica utile kW	Rendimento utile al PCI		Contropressione in camera di combustione mbar	Dimensioni (mm)			Peso kg	Ø uscita fumi (mm)	Listino (Euro)
				30%	100%		L	H	P			
BJ5 1400	007513400	1.468	1.400	95,87	95,37	6,6	1.470	1.630	2.886	2.665	400	30.875,00 €
BJ5 1600	007513600	1.675	1.600	95,80	95,52	7,1	1.470	1.630	2.886	2.665	400	31.945,00 €
BJ5 1800	007513800	1.885	1.800	95,70	95,49	7,6	1.470	1.630	3.096	2.815	400	37.570,00 €
BJ5 2000	007523200	2.094	2.000	95,80	95,51	6,6	1.600	1.760	3.220	3.730	500	45.335,00 €
BJ5 2400	007523240	2.518	2.400	95,40	95,31	8,1	1.600	1.760	3.480	3.980	500	49.620,00 €
BJ5 3000	007523300	3.142	3.000	95,60	95,48	8,6	1.870	2.030	3.480	5.300	550	59.260,00 €
BJ5 3500	007523350	3.670	3.500	95,87	95,37	9,6	1.870	2.030	3.935	5.800	550	72.650,00 €

NB. Per eventuale accoppiamento con bruciatore monoblocco a gas contattare la Sede

Serie Hola

Caldaie a basamento in ghisa per bruciatore ad aria soffiata a gasolio o gas

GHISA HOME SYSTEM



- Corpo in ghisa EN GJL 200
- Silenziosità di esercizio
- Semplicità di funzionamento

- Potenza termica utile da 27,1 a 70,6 kW
- Ghisa EN GJL-200
- Alto rendimento > 90%

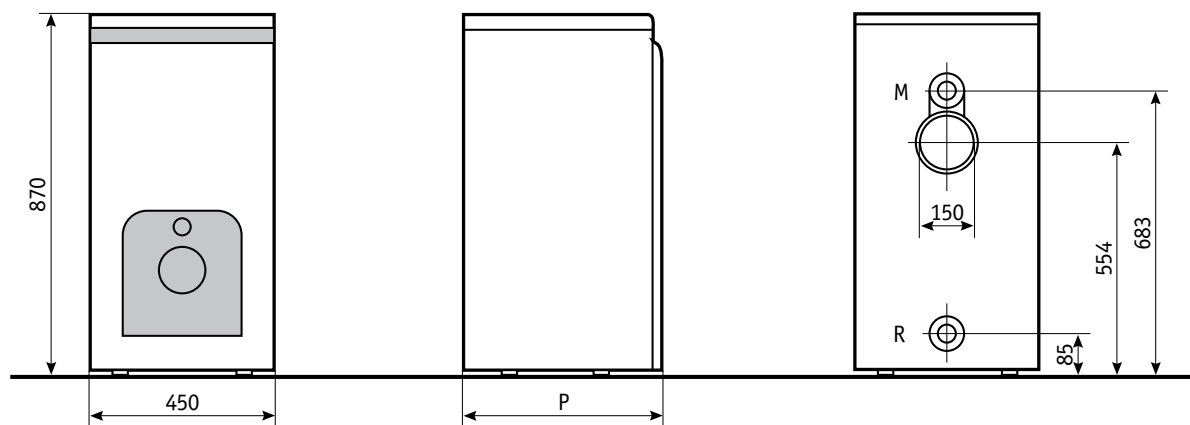
Caratteristiche principali:

- Corpo in ghisa
- Silenziosità di esercizio
- Semplicità di funzionamento
- Predisposta per abbinamento a bruciatori a gasolio o a bruciatori a gas
- Modello Hola Plus dotato di portellone apribile



Corpo Hola Plus con portellone apribile

Disegno tecnico e dimensioni



Legenda

1 - Mandata (R 1"1/2)

R - Ritorno (R 1"1/2)

Dati tecnici caldaia

Modello	Codice	Numero elementi	Portata termica kW	Potenza termica utile kW	Rendimento utile al PCI		Dimensioni (mm)			Peso kg	Ø uscita fumi (mm)	Listino (Euro)
					30%	100%	L	H	P			
Hola 27/2	005510102	2	30,5	27,1	90,7	90,5	450	870	386	121	150	1.905,00
Hola 32/3	005510113	3	34,8	31,5	91,0	90,9	450	870	486	148	150	2.160,00
Hola 38/3	005510103	3	42,7	38,0	90,4	90,2	450	870	486	148	150	2.225,00
Hola 49/4	005510104	4	54,9	48,9	90,1	90,8	450	870	586	175	150	2.575,00
Hola 60/5	005510105	5	67,1	59,7	89,9	89,0	450	870	686	203	150	2.905,00
Hola 71/6	005510106	6	79,3	70,6	89,6	88,1	450	870	786	230	150	3.260,00

Dati tecnici caldaia

Modello	Codice	Numero elementi	Portata termica kW	Potenza termica utile kW	Rendimento utile al PCI		Dimensioni (mm)			Peso kg	Ø uscita fumi (mm)	Listino (Euro)
					30%	100%	L	H	P			
Hola Plus 27/2	005510142	2	30,5	27,1	90,7	90,5	450	870	435	121	150	2.065,00
Hola Plus 38/3	005510143	3	42,7	38,0	90,4	90,2	450	870	535	148	150	2.370,00
Hola Plus 49/4	005510144	4	54,9	48,9	90,1	90,8	450	870	635	175	150	2.720,00
Hola Plus 60/5	005510145	5	67,1	59,7	89,9	89,0	450	870	735	203	150	3.065,00
Hola Plus 71/6	005510146	6	79,3	70,6	89,6	88,1	450	870	835	230	150	3.335,00

Serie Blueline

Caldaie in ghisa a gas e gasolio

GHISA HOME SYSTEM



- Corpo in ghisa
- Funzionamento a gas e gasolio

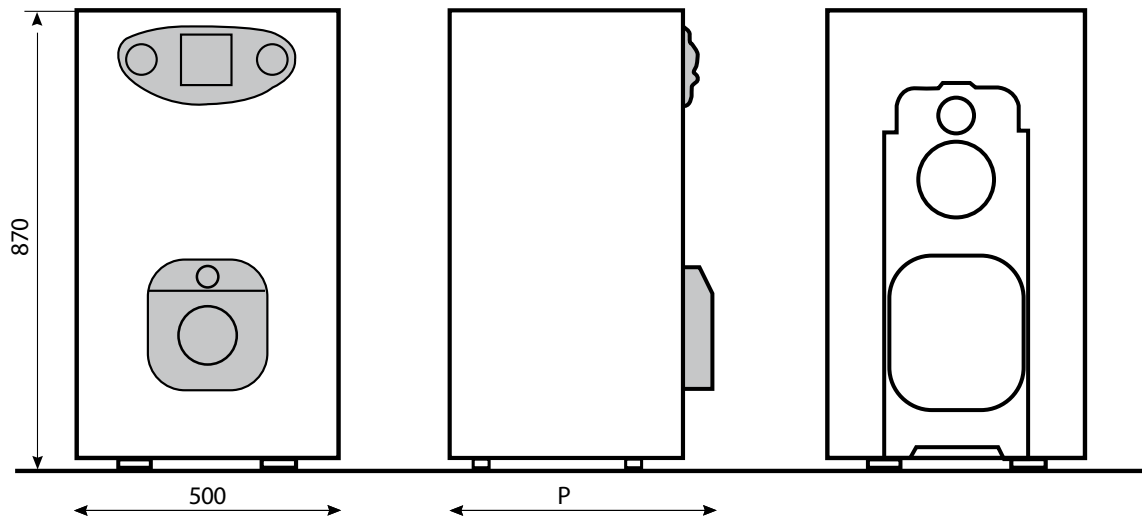
- Corpo in ghisa
- Funzionamento a gas e gasolio
- Potenza da 21 a 58 kW
- Direttiva Europea alta efficienza 92/42

Caratteristiche principali:

- Funzionamento a bassa temperatura
- Funzionamento silenzioso
- Affidabilità comprovata
- Triplo passaggio termico
- Versatile (può essere equipaggiato con qualsiasi bruciatore).



Disegno tecnico e dimensioni



Dati tecnici caldaia

Modello	Codice	Numero elementi	Portata termica kW	Potenza termica utile kW	Rendimento utile al PCI		Dimensioni (mm)			Peso kg	Ø uscita fumi (mm)	Listino (Euro)
					30%	100%	L	H	P			
Blueline 20/3	004210053		23,2	20,9	88,8	90,4	500	865	395	116	150	1.910,00
Blueline 30/4	004210054		33,5	30,2	90,2	90,2	500	865	495	146	150	2.295,00
Blueline 40/5	004210055		43,9	39,5	88,9	90,2	500	865	595	176	150	2.635,00
Blueline 50/6	004210056		54,1	48,8	90,3	90,4	500	865	695	206	150	2.975,00
Blueline 60/7	004210057		64,5	58,1	90,8	90,2	500	865	795	238	150	3.325,00

Condizioni generali di vendita

Prezzi

I prezzi si intendono franco partenza nostro deposito IVA esclusa.

Le quotazioni del listino non sono vincolanti. Duedi S.r.l. si riserva il diritto di variare le tariffe di vendita in qualsiasi momento senza preavviso.

Consegne e rese

La merce viene resa franco deposito del venditore e viaggia a rischio e pericolo del committente.

Duedi S.r.l. si riserva il diritto di evadere ordini con consegne frazionate.

Trasporti e spedizioni

Le spedizioni vengono effettuate dal fornitore per conto del committente.

Le quantità devono essere verificate all'atto del ricevimento: eventuali reclami devono essere rivolti a chi effettua la consegna.

Duedi S.r.l. si riserva la facoltà di addebitare al committente gli oneri aggiuntivi di trasporto eventualmente richiesti al vettore.

Termini di consegna

Qualsiasi indicazione relativa al termine di consegna deve considerarsi fornita a titolo indicativo e non vincolante.

Pagamenti

I pagamenti devono essere effettuati solo a favore di Duedi S.r.l.: l'eventuale ritardo del pagamento comporterà l'addebito di interessi al tasso corrente.

Le contestazioni di qualsiasi valore o entità non danno diritto al committente di sospendere i pagamenti.

Duedi S.r.l. si riserva il diritto di sospendere eventuali ordini in corso qualora il committente non fosse in regola con i pagamenti.

Reclami

Non si accettano reclami e ritorni di merce trascorsi 8 giorni dall'arrivo della merce a destino. I reclami devono pervenire attraverso lettera raccomandata entro i termini indicati.

Ogni restituzione di merce deve essere preventivamente autorizzata da Duedi S.r.l..

Gli oneri di trasporto sono a carico del committente.

Non verranno in ogni caso sostituiti o accreditati materiali resi senza espressa autorizzazione di Duedi S.r.l..

Caratteristiche tecniche

Duedi S.r.l. si riserva la facoltà di modificare le caratteristiche tecniche dei prodotti nonché di sopprimere i modelli del presente listino senza preavviso.

Garanzia

Duedi S.r.l. garantisce il buon funzionamento delle proprie apparecchiature, secondo la modalità espresse nei certificati di garanzia allegati ai prodotti stessi.

La garanzia consiste nella sola sostituzione o riparazione dei pezzi che Duedi S.r.l. riterrà difettosi.

Duedi S.r.l. non riconoscerà in ogni caso alcun indennizzo o risarcimento per danni che venissero subiti dal committente o da terzi per i difetti riscontrati nelle apparecchiature di propria fabbricazione.

Tutto ciò che concerne l'installazione, il collaudo, la manutenzione e le modalità di applicazione o decadenza della garanzia sulle apparecchiature stesse viene regolato da quanto specificato nell'apposito tagliando accluso alle apparecchiature stesse.

Riserva di proprietà

I prodotti rimangono di proprietà di Duedi S.r.l. fino all'integrale pagamento del prezzo in conformità a quanto previsto dal C.C.

Responsabilità

Duedi S.r.l. non fornisce garanzie circa l'impiego errato o inadatto dei propri prodotti.

Qualora il materiale risultasse difettoso per vizi di fabbricazione riconosciuti a seguito di accertamenti tecnici, Duedi S.r.l. si riserva il diritto di sostituirlo o accreditare il valore senza che la propria responsabilità si possa estendere in nessun caso a oneri diretti o indiretti che dovessero derivare dalla rimozione e sostituzione del materiale difettoso.

Foro

Per qualsiasi controversia il Foro competente è quello di Cuneo.

Listino Catalogo Tradizionali - MB74/04013 - Luglio 2022
Nell'ottica del miglioramento, DUEDI S.r.l. si riserva di modificare in qualsiasi momento, senza obbligo di preavviso, le caratteristiche dei prodotti ed i relativi listini.
DUEDI S.r.l. non si assume responsabilità per eventuali errori o inesattezze contenute in questo catalogo, che non può essere considerato come contratto nei confronti di terzi.



DUEDI S.r.l.

Uffici - Assistenza e Stabilimento: Via Piave, 14 - 12011 Borgo San Dalmazzo (CN)
Tel. + 39 0171 687816 - Fax + 39 0171 857008 · www.bongioanniclima.it - info@bongioanniclima.it